

Documentación Técnica

Tiras Smart Led

Tira LED WS2811 de 5050 60 ó 30 LEDs/m RGB 5Vdc

DESCRIPCIÓN GENERAL

- ❖ Este producto usa chips de alto brillo como fuente de luz y usa PCB ultra flexibles.
- ❖ La unidad de corte mínimo es de 1 LED (33,3mm o 16,7mm en función del modelo)
- ❖ Versión con 30 LEDs por metro = 150 LEDs totales.
- ❖ Versión con 60 LEDs por metro = 300 LEDs totales.
- ❖ Su parte trasera tiene adhesivo de doble cara para una sencilla aplicación de marca 3M.

ESPECIFICACIONES TÉCNICAS

| Nombre | Cantidad de led | Voltaje | Ancho PCB (mm) | Color | Lúmenes (lm/m±10%) | Grado de Protección IP | Horas led |
|---------------------|-----------------|---------|----------------|-------|------------------------------------|------------------------|-----------|
| SA-F5050A15-D-5-CES | 30LED/m | 5V | 10mm | RGB | Red: 54lm Green: 150lm Blue: 48lm | IP20 | 10.000 h |
| SA-F5050C15-D-5-CES | | | | RGB | | IP67 | 10.000 h |
| SA-F5050A30-D-5-CES | 60LED/m | 5V | 10mm | RGB | Red: 108lm Green: 300lm Blue: 96lm | IP20 | 10.000 h |
| SA-F5050C30-D-5-CES | | | | RGB | | IP67 | 10.000 h |
| SA-F5050A15-D-5 | 30LED/m | 5V | 10mm | RGB | Red: 54lm Green: 150lm Blue: 48lm | IP20 | 35.000 h |
| SA-F5050C15-D-5 | | | | RGB | | IP67 | 35.000 h |
| SA-F5050A30-D-5 | 60LED/m | 5V | 10mm | RGB | Red: 108lm Green: 300lm Blue: 96lm | IP20 | 35.000 h |
| SA-F5050C30-D-5 | | | | RGB | | IP67 | 35.000 h |
| QL-F5050A15-D-5 | 30LED/m | 5V | 10mm | RGB | Red: 54lm Green: 150lm Blue: 48lm | IP20 | 50.000 h |
| QL-F5050C15-D-5 | | | | RGB | | IP67 | 50.000 h |
| QL-F5050A30-D-5 | 60LED/m | 5V | 10mm | RGB | Red: 108lm Green: 300lm Blue: 96lm | IP20 | 50.000 h |
| QL-F5050C30-D-5 | | | | RGB | | IP67 | 50.000 h |

Características Eléctricas:

| | |
|----------------------------------|------------------|
| Voltaje (V) | 5Vdc |
| Corriente de Funcionamiento (mA) | 4.200mA(@ 5Vdc) |
| Consumo total 5m. (W) | 25W |
| Consumo W/m | 5W/m |
| Tiempo de Encendido | 0S (@ 5Vdc) |
| Voltaje de Rotura (V) | 2.75KV 10MA 3Sec |

Documentación Técnica

Tiras Smart Led

Tira LED WS2811 de 5050 60 ó 30 LEDs/m RGB 5VdC

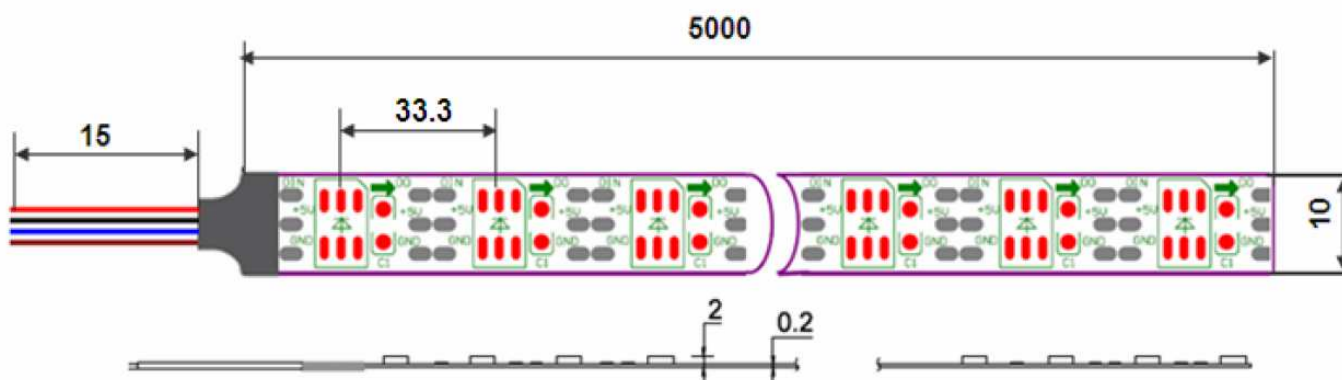
Características Estructurales:

| | |
|------------------------|--------------------------|
| Material | Aluminio / Epoxy / PVC |
| Dimensiones | Ver imagen adjunta |
| Peso Neto (Kg) | 0,3 |
| Grado de Protección IP | IP67ó IP20 según versión |

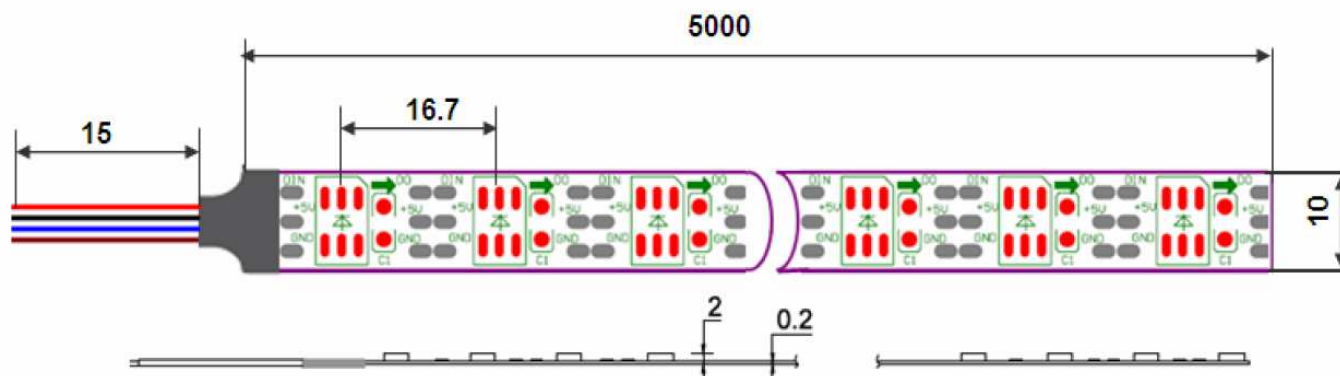
Otras especificaciones

| | |
|---|-------------------------|
| Condición de Trabajo (Temperatura / Humedad) | -25°C-50°C, 10%-90%R.H. |
| Condición de Almacenamiento (Temperatura / Humedad) | -40°C-85°C, 0%-95%R.H. |
| Certificaciones | CE, UL |
| Protección Medio Ambiental | ROHS |

DIMENSIONES VERSIÓN 30LEDS/M



DIMENSIONES VERSIÓN 60LEDS/M



Documentación Técnica

Tiras Smart Led

Tira LED WS2811 de 5050 60 ó 30 LEDs/m RGB 5VdC

IMAGEN DEL PRODUCTO

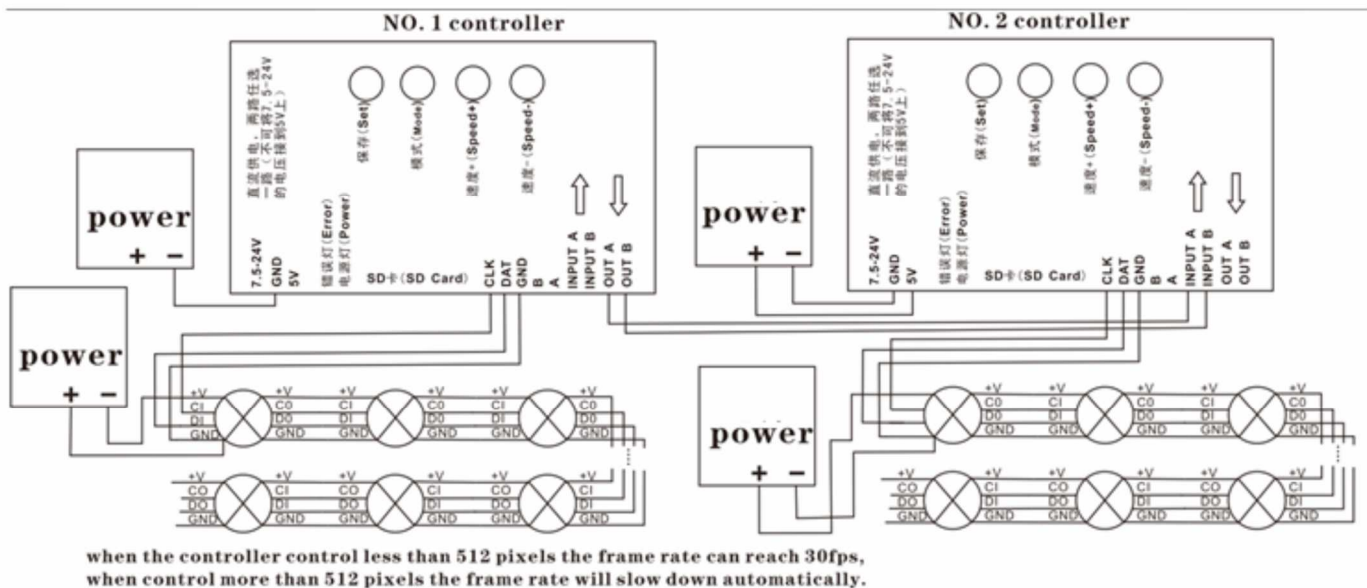


CONEXIONADO DEL PRODUCTO

La longitud máxima permitida de forma continua es de 10m. No se recomienda superar esta distancia por la rotura del PCB.

El sistema de conexionado recomendado debe de seguir los siguientes esquemas para asegurar su correcto funcionamiento (ejemplos):

❖ Iluminación tira RGB de más de 10 metros.



En caso de duda consultar el montaje a realizar antes de su conexión.

Documentación Técnica

Tiras Smart Led

Tira LED WS2811 de 5050 60 ó 30 LEDs/m RGB
5VdC

RECOMENDACIONES

- Aunque se trate de una tira flexible, no es un cable eléctrico y por tanto, su manipulación es más delicada. Si no se tiene cuidado los golpes pueden causar daños físicos en el epoxy (en caso de llevarlo) o daños ESD al propio LED.
- Doblar la tira en ángulos de 90° o superiores puede llegar a causar rotura del epoxy (en caso de llevarlo) o roturas de soldadura del LED.
- Las f.a., controladores, reguladores, etc..., se recomienda utilizarlos de potencias 10% superiores al consumo de la tira.
- Recomendamos que las f.a. estén lo más cerca posible a la tira. Cuanto más alejado se encuentre más pérdidas habrá. Llegando a tener menos voltaje de alimentación y por consiguiente, perdiendo luminosidad en la tira.
- Aconsejamos realizar montajes con tiras del mismo lote de fabricación. El led presenta tolerancias (BIN CODE) que puede ser visible en instalaciones donde se proyecta la luz.
- Se recomienda el uso de perfiles de aluminio.

Las especificaciones de esta documentación técnica están sujetas a posibles tolerancias en función del lote de fabricación.

Las especificaciones podrán ser modificadas por el fabricante sin previo aviso. Para más información consulte con su punto de venta.